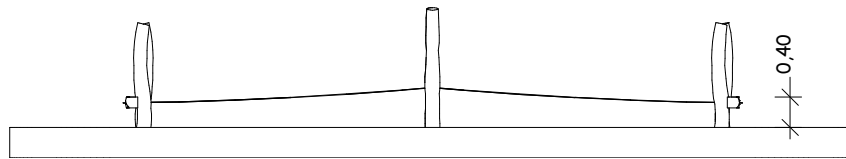
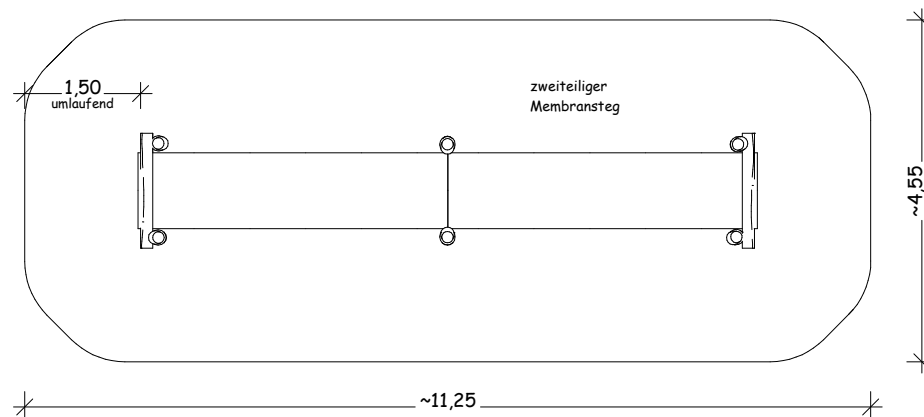


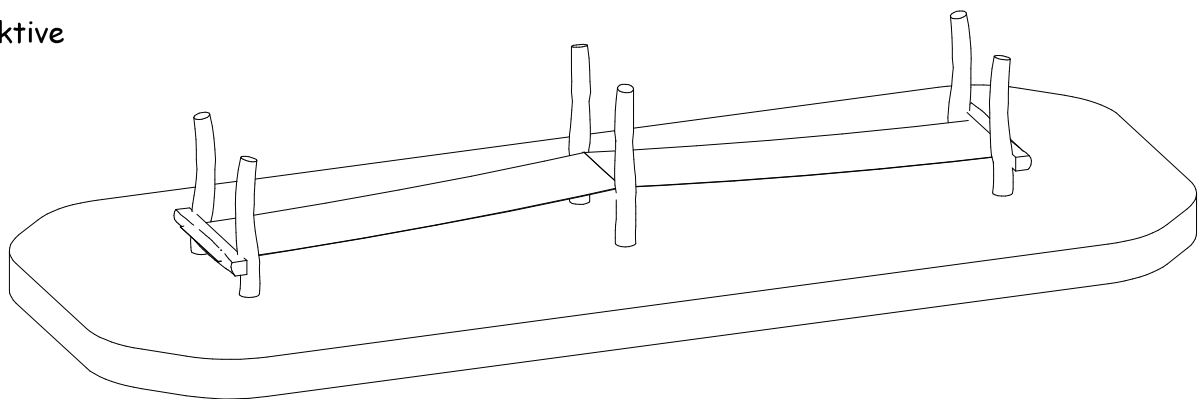
Ansicht



Draufsicht



Perspektive



Maßstab:	1 : 100	Format:	DIN A4	Blatt:	1 / 1
----------	---------	---------	--------	--------	-------

**Standard-Katalog**  
**Seite 122**

**Art.-Nr.: 03.05.01 - Fliegender  
 Teppich**  
 - für U3-Kinder geeignet

	Datum	Name
Bearb.	28.04.2021	W.Unbehaun
angewandte Normen	DIN EN 1176 - 1 : 2017	
	-	-

Bei allen Maßen handelt es sich um ca. Maße, die im Endprodukt geringfügig abweichen können, da wir mit naturgewachsenen Eichenhölzern arbeiten.